

ROZVODNICE ELEKTROMĚROVÉ

typového označení RE x.x



ETS CZ Nový Bor, a.s.

B. Eggenmanna 239, Nový Bor, CZ - 473 01

Tel./fax +420 487 727 184; 777 157 826

E-mail : elektro@etscz.cz

OBSAH

- 1.0 VÝROBCE**
- 2.0 POUŽITÍ**
- 3.0 KONSTRUKCE**
- 4.0 TECHNICKÁ DATA**
- 5.0 ZNAČENÍ ROZVADĚČŮ**

1.0 VÝROBCE

Firma : **ETS CZ Nový Bor, a.s.**,
Adresa : B.Egermanna 239, Nový Bor, CZ - 473 01
Telefon a telefax : +420 424 33184, +420 487 727 184; 777 157 826
E-mail : elektr@etscz.cz

2.0 POUŽITÍ

Rozvodnice typového označení RE x.x jsou určeny k měření spotřeby elektrické energie v občan ské a bytové výstavbě, popř. menších průmyslových objektech. Umožňují jednofázové nebo třífázové měření spotřeby elektrické energie, u některých typů s možností přepínání sazby (elektroměr a přijímač signálu HDO nebo sazbový spínač dodávají rozvodné závo dy).

3.0 KONSTRUKCE

Elektroměrové rozvodnice typu RE x.x jsou vyráběny v těchto provedeních :

- | | | |
|-----------------|-----------|------------|
| - zapuštěné | ("Z") | pod omítku |
| - povrchové | ("P") | na omítku |
| - oceloplechové | ("OCEP") | |
| - nerezové | ("NEREZ") | |

4.0 TECHNICKÁ DATA

ETS CZ Nový Bor, a.s.
B.Egermanna 239, Nový Bor, CZ - 473 01
Tel./fax +420 487 727 184; 777 157 826
E-mail : elektr@etscz.cz

Souhrnná tabulka údajů pro charakteristiku rozhraní a základních parametrů rozvodnice dle ČSN EN 61439-1 ed.2 ČSN EN 61439-3:

Norma (pozn.):

imenovitě napětí (Un) max 300 V AC	250V/ac	
imenovitě pracovní napětí (Ue) *	400V/ac	
imenovitě izolací napětí (Ui)	450/750V	
imenovitě impulzní výdržné napětí (Uimp)	6kV	
imenovitý proud rozváděče (InA) max 250 A	≤250A	
imenovitý proud obvodu (Inc) * max 125 A	Dle typu rozváděče a dále dle-	tab.AA 1 s.20
imenovitý dynamický proud (Ipk)	17kA (25kA)	dle použitého jisticího prvku
imenovitý krátkodobý výdržný proud (Icw)	(6)10kA (15kA) 1,2/50µs	dle použitého jisticího prvku
imenovitý podmíněný zkratový proud (Icc)	17kA (25kA)	dle použitého jisticího prvku
součinitel soudobosti (RDF) *	<input checked="" type="checkbox"/> 0,8; <input checked="" type="checkbox"/> 0,7; <input checked="" type="checkbox"/> 0,6; <input checked="" type="checkbox"/> 0,5;	dle typu - viz tab.101
imenovitý kmitočet (fn)	Dle jisticího prvku- 40-60Hz	3,6,9; 7,1,3
stupeň znečištění	<input type="checkbox"/> 2; <input checked="" type="checkbox"/> 3; <input type="checkbox"/> 4;	
typ uzemňovací soustavy	TN-(C(S))	
určení, zda vnitřní nebo venkovní instalace	<input checked="" type="checkbox"/> vnitřní; <input checked="" type="checkbox"/> venkovní;	Dle typu rozvodnice
typ rozvodnice DBO	<input type="checkbox"/> typ A; <input checked="" type="checkbox"/> typ B;	
stupeň ochrany (IP)	30/20; 43/20; 44/21	Dle požadavku a umístění
určen pro používání laiky	<input checked="" type="checkbox"/> laik;	
zařídění dle elektromagnetické compatibility *	<input checked="" type="checkbox"/> prostředří A; <input checked="" type="checkbox"/> prostředří B;	menší prům. objekty, veřej. síť
zvláštní provozní podmínky *	Normální vnitřní (venkovní) podmínky	
určení vnější konstrukce	<input type="checkbox"/> sestava rozvodnic; <input checked="" type="checkbox"/> nástěnný pro montáž na povrch; <input checked="" type="checkbox"/> nástěnný zapuštěný;	
ochrana proti mechanickým rázům (IK)	IK10 (20Joule)	
typ konstrukce	<input checked="" type="checkbox"/> pevné části; <input type="checkbox"/> odtímatelné;	
druh zařízení jisticího před zkratem	Jističe (pojistky)	
opatření pro ochranu před úrazem elektrickým proudem	Základní ochrana: základní izolace, přepážky, kryty. Ochrana při poruše: automatickým odpojením od zdroje, ochranným pospojováním.	
celkové rozměry	Dle typu (viz PS1(2), ZS1(2))	
hmotnost	Dle typu a náplně (na dotaz u výrobce)	

Položky označené * mohou se lišit dle typu.

ETS CZ Nový Bor, a.s.

B.Egermanna 239, Nový Bor, CZ - 473 01
Tel./fax +420 487 727 184; 777 157 826
E-mail : elektro@etscz.cz

5.0 ZNAČENÍ ROZVÁDĚČŮ

<i>Popis</i>	<i>Značení</i>
<i>TYP ROZVODNICE</i>	RE1.0 až RE 12.12
<i>Provedení - POVRCHOVÁ "P" (NA OMÍTKU)</i>	"P"
<i>Provedení - ZAPUŠTĚNÁ "Z" (POD OMÍTKU)</i>	"Z"
<i>Barva</i>	Prášková (komaxit) standardně RAL7032 (7035), lze dále po dohodě i další odstíny dle vzorníku RAL

Příklad značení : **RE 2.1 "Z"IP43/20, RAL7032** (rozměr po dohodě s výrobcem: - liší se dle počtu **elektrůměrů a HDO a dále dle potřeb prostoru pro přírodní a výrobní kabely**)

- elektroměrová rozvodnice typu dva elektroměry jedno HDO RE2.1
- v provedení ocelo-plechovém pod omítku "Z "
- elektroměrový rozváděč je standardně dodáván s jističem HDO, bez jističů před elektroměrem, s vodiči pro odběrná místa CY6 (IN=6-32A).
- Jiné požadavky konzultovat s výrobcem.

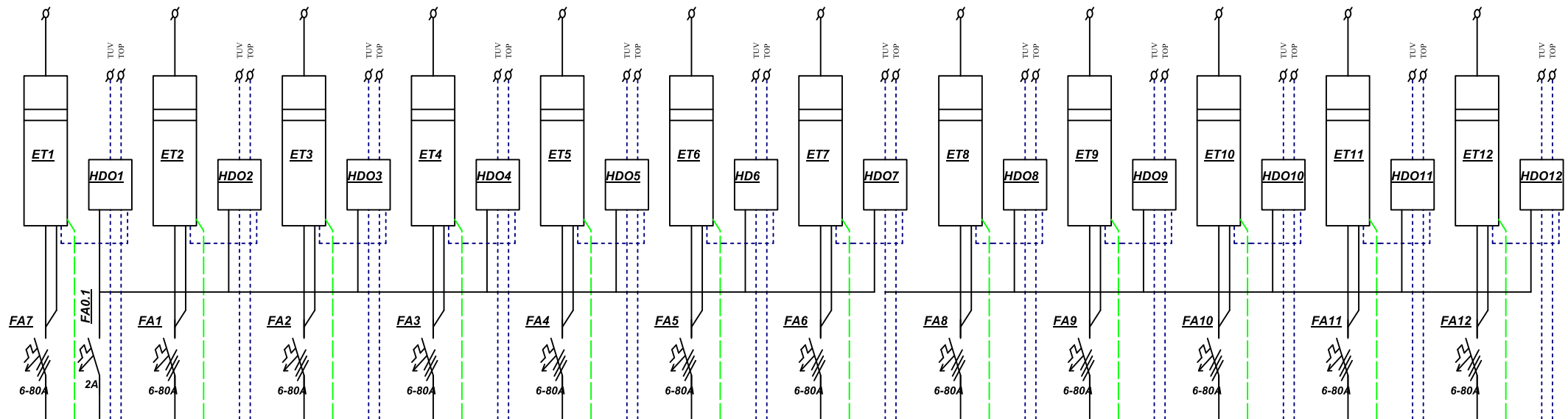
V Novém Boru dne 12/2012

Všecké cenové pořítky - nabídky (vč. výkresové dokumentace) lze zasílat na adresu elektr@etscz.cz nebo ve formátu dat EXCEL (*.xls) , DBASE (*.dbf) , AUTOCAD (*.dxf ; dwg) , SCHEMATACAD (*.sch) , WORD (*.doc) , ADOBE READER (*.pdf).

ETS CZ Nový Bor, a.s.

B.Egermanna 239, Nový Bor, CZ - 473 01
Tel./fax +420 487 727 184; 777 157 826
E-mail : elektr@etscz.cz

RE12.0-12.12



3NPE, 50 Hz , 400V / 230V , TNC-S

Zapojení dle platných přípojovacích podmínek ČEZ; E-ON; PRE

Provedení : skříň ETS oceloplechová ,nerez rozvodnice "P" /"Z"
 nebo skříň Schrack Modul M2000; RAK; WSM. OEZ -QA;KB; NP. RITTAL, HAGER....
 Krytí : skříň ETS - IP30/20 resp. IP44/20 (Ostatní skříňe IP dle výrobce)
 Zámek : čtyřhran 6x6mm, resp. B1
 Přístroje : Schválené EZÚ Praha-Troja (Schrack,OEZ,SIEMENS,ABB,EATON,NOARK,HAGER....)
 Jistič : Před elektroměrem (Fa1-....)6A, 10A, 16A, 25A, 32A, 40A, 50A, 63A, 80A
 Ovládání : Fa01(Fa02)=2A(4A;6A)

In=12x6-80A

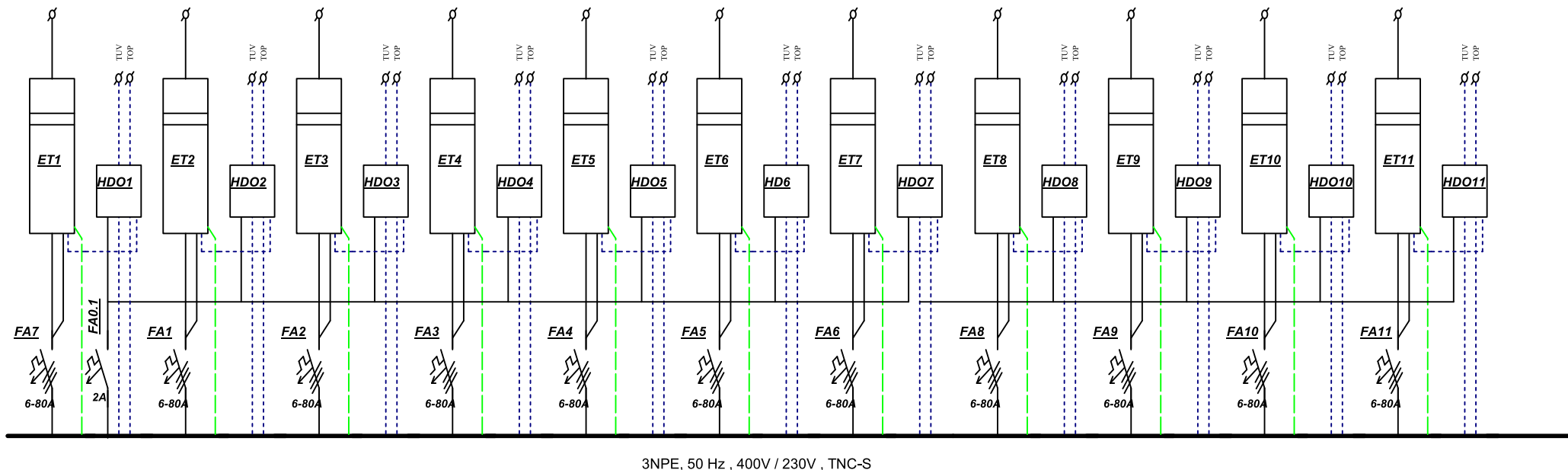
	Počet elektroměrů	Počet HDO
RE12.0	12	0
RE12.1	12	1
RE12.2	12	2
RE12.3	12	3
RE12.4	12	4
RE12.5	12	5
RE12.6	12	6
RE12.7	12	7
RE12.8	12	8
RE12.9	12	9
RE12.10	12	10
RE12.11	12	11
RE12.12	12	12

ETS CZ Nový Bor, a.s.

B.Egermanna 239 , Nový Bor , CZ-47301

TEL-FAX 00420 487 727 184;+420 777 157 826; E-mail: elektro@etscz.cz

RE11.0-11.11



Zapojení dle platných přípojovacích podmínek ČEZ; E-ON; PRE

Provedení : skříň ETS oceloplechová ,nerez rozvodnice "P" /"Z"
 nebo skříň Schrack Modul M2000; RAK; WSM. OEZ -QA;KB; NP. RITTAL, HAGER....
 Krytí : skříň ETS - IP30/20 resp. IP44/20 (Ostatní skříně IP dle výrobce)
 Zámek : čtyřhran 6x6mm, resp. B1
 Přístroje : Schválené EZÚ Praha-Troja (Schrack,OEZ,SIEMENS,ABB,EATON,NOARK,HAGER....)
 Jistič : Před elektroměrem (Fa1-....)6A, 10A, 16A, 25A, 32A, 40A, 50A, 63A, 80A
 Ovládání : Fa01(Fa02)=2A(4A;6A)

In=12x6-80A

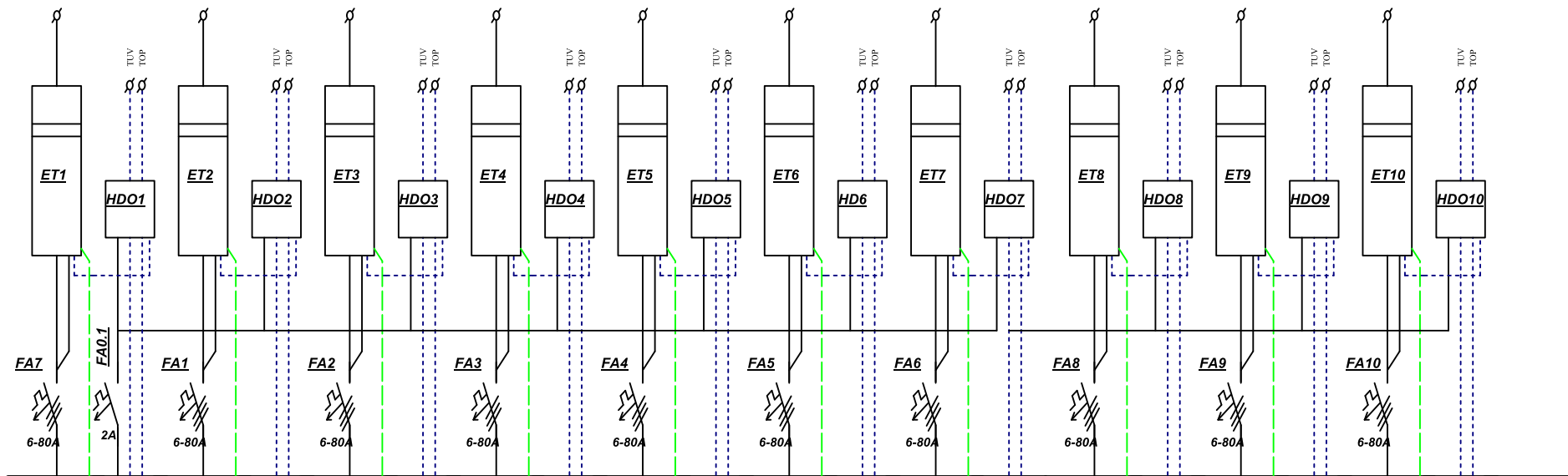
ETS CZ Nový Bor, a.s.

B.Egermanna 239 , Nový Bor , CZ-47301

TEL-FAX 00420 487 727 184;+420 777 157 826; E-mail: elektro@etscz.cz

	Počet elektroměrů	Počet HDO
RE11.0	11	0
RE11.1	11	1
RE11.2	11	2
RE11.3	11	3
RE11.4	11	4
RE11.5	11	5
RE11.6	11	6
RE11.7	11	7
RE11.8	11	8
RE11.9	11	9
RE11.10	11	10
RE11.11	11	11

RE10.0-10.10



3NPE, 50 Hz , 400V / 230V , TNC-S

Zapojení dle platných přípojovacích podmínek ČEZ; E-ON; PRE

Provedení : skříň ETS oceloplechová ,nerez rozvodnice "P" /"Z"
 nebo skříň Schrack Modul M2000; RAK; WSM. OEZ -QA;KB; NP. RITTAL, HAGER....
 Krytí : skříň ETS - IP30/20 resp. IP44/20 (Ostatní skříně IP dle výrobce)
 Zámek : čtyřhran 6x6mm, resp. B1
 Přístroje : Schválené EZÚ Praha-Troja (Schrack,OEZ,SIEMENS,ABB,EATON,NOARK,HAGER....)
 Jistič : Před elektroměrem (Fa1-....)6A, 10A, 16A, 25A, 32A, 40A, 50A, 63A, 80A
 Ovládání : Fa01(Fa02)=2A(4A;6A)

In=12x6-80A

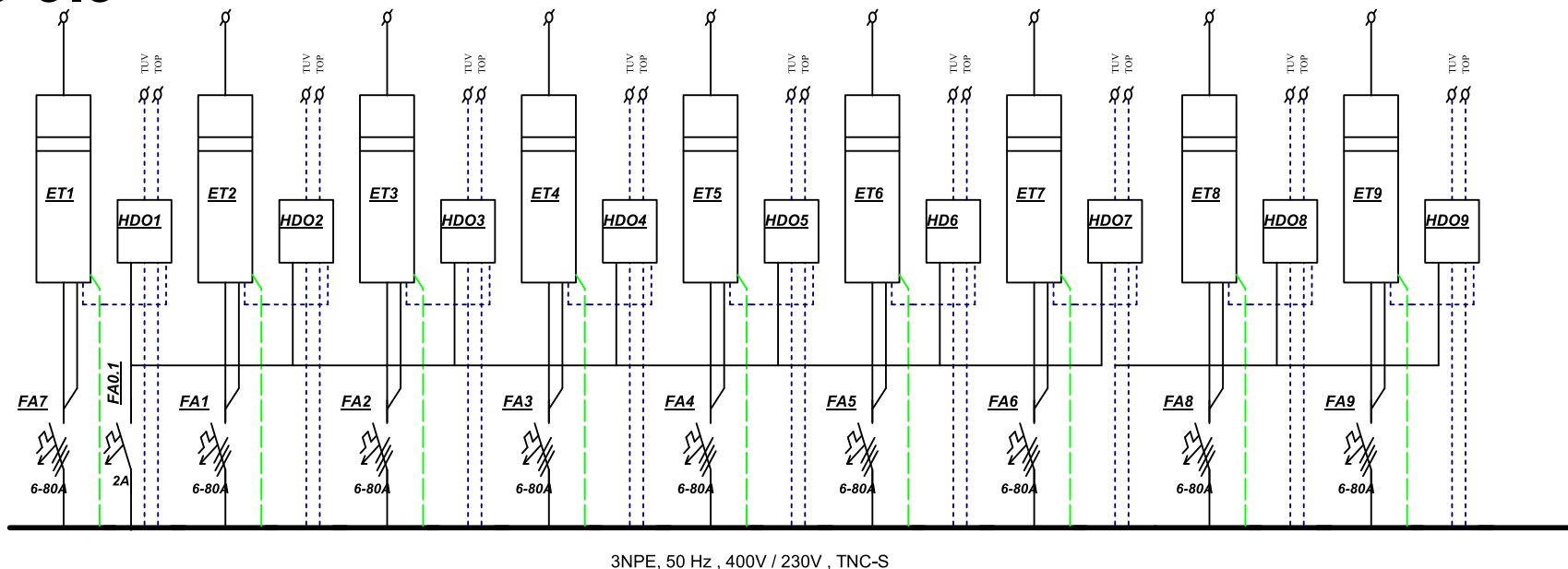
	Počet elektroměrů	Počet HDO
RE10.0	10	0
RE10.1	10	1
RE10.2	10	2
RE10.3	10	3
RE10.4	10	4
RE10.5	10	5
RE10.6	10	6
RE10.7	10	7
RE10.8	10	8
RE10.9	10	9
RE10.10	10	10

ETS CZ Nový Bor, a.s.

B.Egermanna 239 , Nový Bor , CZ-47301

TEL-FAX 00420 487 727 184;+420 777 157 826; E-mail: elektro@etscz.cz

RE9.0-9.9



Zapojení dle platných přípojovacích podmínek ČEZ; E-ON; PRE

Provedení : skříň ETS oceloplechová ,nerez rozvodnice "P" /"Z"
 nebo skříň Schrack Modul M2000; RAK; WSM. OEZ -QA;KB; NP. RITTAL, HAGER....
 Krytí : skříň ETS - IP30/20 resp. IP44/20 (Ostatní skříně IP dle výrobce)
 Zámek : čtyřhran 6x6mm, resp. B1
 Přístroje : Schválené EZÚ Praha-Troja (Schrack,OEZ,SIEMENS,ABB,EATON,NOARK,HAGER....)
 Jistič : Před elektroměrem (Fa1-....)6A, 10A, 16A, 25A, 32A, 40A, 50A, 63A, 80A
 Ovládání : Fa01(Fa02)=2A(4A;6A)
 In=12x6-80A

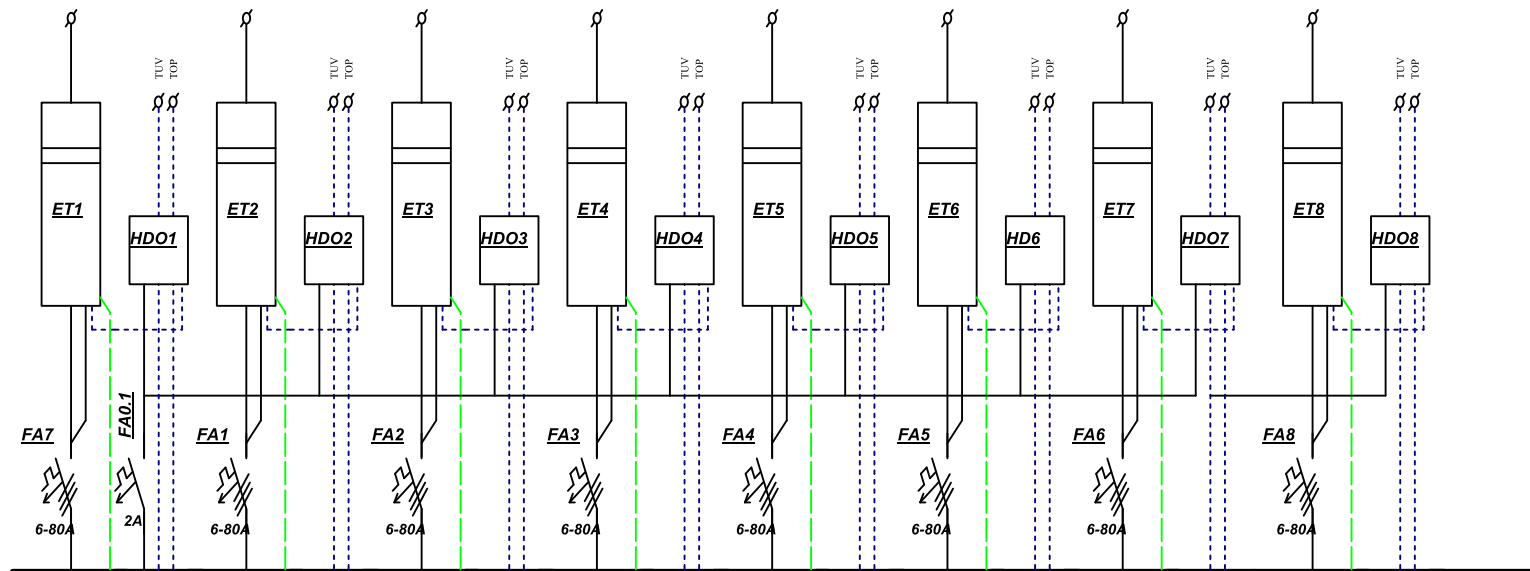
	Počet elektroměrů	Počet HDO
RE9.0	9	0
RE9.1	9	1
RE9.2	9	2
RE9.3	9	3
RE9.4	9	4
RE9.5	9	5
RE9.6	9	6
RE9.7	9	7
RE9.8	9	8
RE9.9	9	9

ETS CZ Nový Bor, a.s.

B.Egermanna 239 , Nový Bor , CZ-47301

TEL-FAX 00420 487 727 184;+420 777 157 826; E-mail: elektro@etscz.cz

RE8.0-8.8



3NPE, 50 Hz , 400V / 230V , TNC-S

Zapojení dle platných přípojovacích podmínek ČEZ; E-ON; PRE

Provedení : skříň ETS oceloplechová ,nerez rozvodnice "P" /"Z"
 nebo skříň Schrack Modul M2000; RAK; WSM. OEZ -QA;KB; NP. RITTAL, HAGER....
 Krytí : skříň ETS - IP30/20 resp. IP44/20 (Ostatní skříně IP dle výrobce)
 Zámek : čtyřhran 6x6mm, resp. B1
 Přístroje : Schválené EZÚ Praha-Troja (Schrack,OEZ,SIEMENS,ABB,EATON,NOARK,HAGER....)
 Jistič : Před elektroměrem (Fa1-....)6A, 10A, 16A, 25A, 32A, 40A, 50A, 63A, 80A
 Ovládání : Fa01(Fa02)=2A(4A;6A)

In=12x6-80A

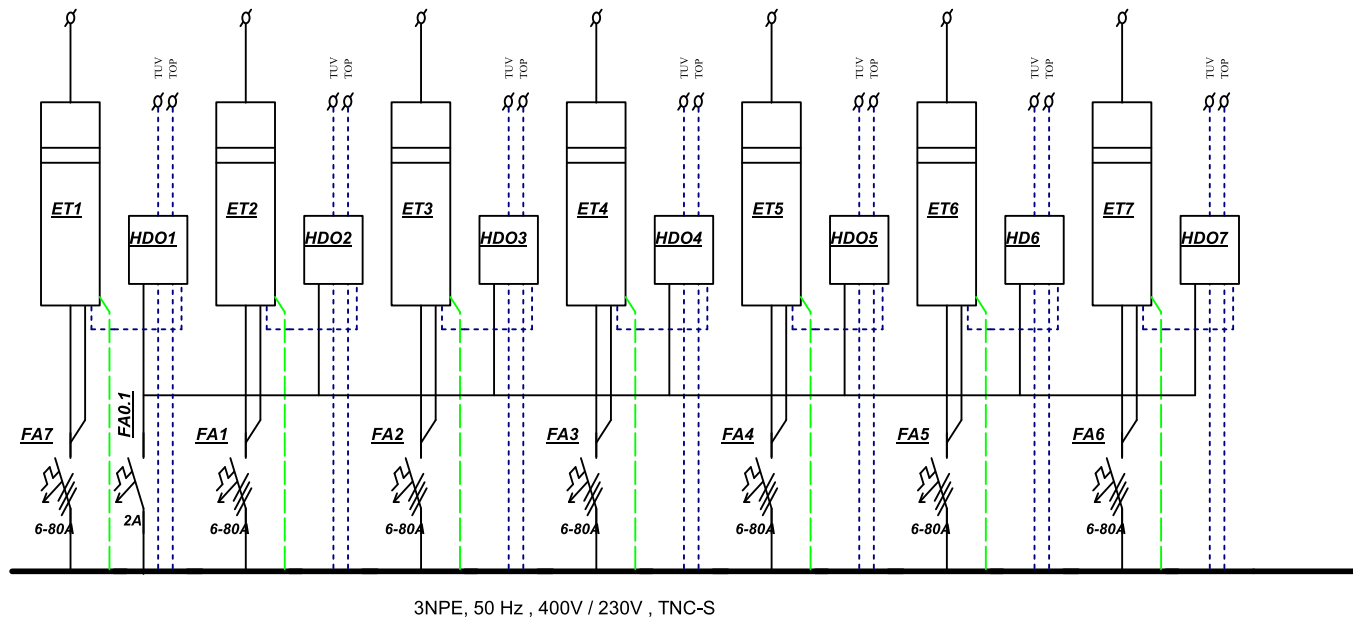
	Počet elektroměrů	Počet HDO
RE8.0	8	0
RE8.1	8	1
RE8.2	8	2
RE8.3	8	3
RE8.4	8	4
RE8.5	8	5
RE8.6	8	6
RE8.7	8	7
RE8.8	8	8

ETS CZ Nový Bor, a.s.

B.Egermanna 239 , Nový Bor , CZ-47301

TEL-FAX 00420 487 727 184;+420 777 157 826; E-mail: elektro@etscz.cz

RE7.0-7.7



Zapojení dle platných přípojovacích podmínek ČEZ; E-ON; PRE

Provedení : skříň ETS oceloplechová ,nerez rozvodnice "P" /"Z"
 nebo skříň Schrack Modul M2000; RAK; WSM. OEZ -QA;KB; NP. RITTAL, HAGER....
 Krytí : skříň ETS - IP30/20 resp. IP44/20 (Ostatní skříně IP dle výrobce)
 Zámek : čtyřhran 6x6mm, resp. B1
 Přístroje : Schválené EZÚ Praha-Troja (Schrack,OEZ,SIEMENS,ABB,EATON,NOARK,HAGER....)
 Jistič : Před elektroměrem (Fa1-....)6A, 10A, 16A, 25A, 32A, 40A, 50A, 63A, 80A
 Ovládání : Fa01(Fa02)=2A(4A;6A)
 In=12x6-80A

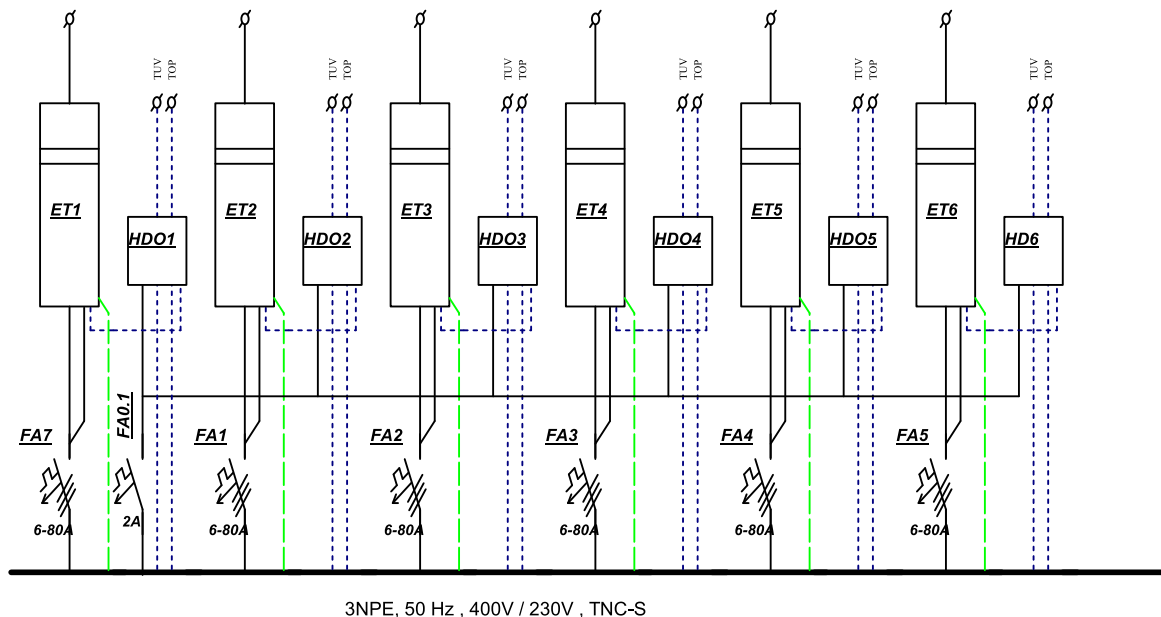
	Počet elektroměrů	Počet HDO
RE7.0	7	0
RE7.1	7	1
RE7.2	7	2
RE7.3	7	3
RE7.4	7	4
RE7.5	7	5
RE7.6	7	6
RE7.7	7	7

ETS CZ Nový Bor, a.s.

B.Egermanna 239 , Nový Bor , CZ-47301

TEL-FAX 00420 487 727 184;+420 777 157 826; E-mail: elektro@etscz.cz

RE6.0-6.6



Zapojení dle platných přípojovacích podmínek ČEZ; E-ON; PRE

Provedení : skříň ETS oceloplechová ,nerez rozvodnice "P" /"Z"
 nebo skříň Schrack Modul M2000; RAK; WSM. OEZ -QA;KB; NP. RITTAL, HAGER....
 Krytí : skříň ETS - IP30/20 resp. IP44/20 (Ostatní skříně IP dle výrobce)
 Zámek : čtyřhran 6x6mm, resp. B1
 Přístroje : Schválené EZÚ Praha-Troja (Schrack,OEZ,SIEMENS,ABB,EATON,NOARK,HAGER....)
 Jistič : Před elektroměrem (Fa1-....)6A, 10A, 16A, 25A, 32A, 40A, 50A, 63A, 80A
 Ovládání : Fa01(Fa02)=2A(4A;6A)
 In=12x6-80A

	Počet elektroměrů	Počet HDO
RE6.0	6	0
RE6.1	6	1
RE6.2	6	2
RE6.3	6	3
RE6.4	6	4
RE6.5	6	5
RE6.6	6	6

ETS CZ Nový Bor, a.s.

B.Egermanna 239 , Nový Bor , CZ-47301

TEL-FAX 00420 487 727 184;+420 777 157 826; E-mail: elektro@etscz.cz

