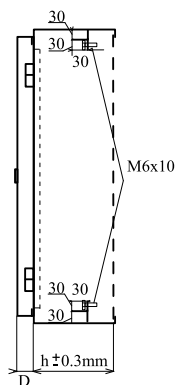
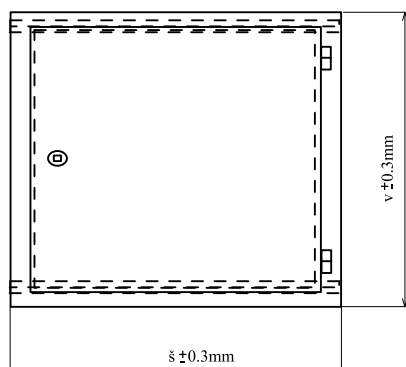
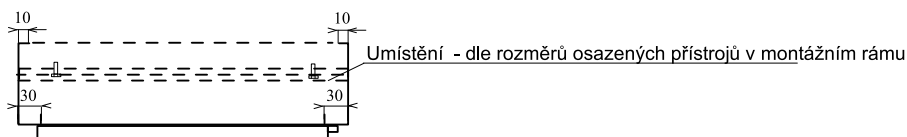


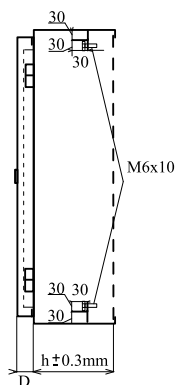
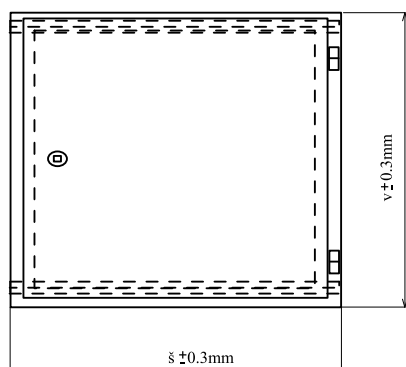
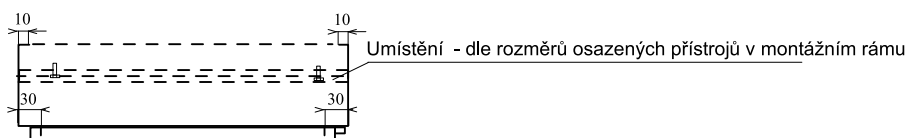
Rozvodnice povrchové oceloplechové

IP - 30



Dle požadavku zákazníka s / bez zadního dna

IP - 43 (IP44 - doplněno o celobvodové těsnění dveří)



Dle požadavku zákazníka s / bez zadního dna

TYP	D /mm	Počet zámků	Počet závěsů	Plech síla/mm	Zatížení svislé	Schopnost rozptylu tepla
PS1 - .. /.. /.. š v h	10	1 max.2ks	2(3)	1 až 2	20kg až 130kg dle rozměru	22W až 321W dle rozměru na dotaz u výrobce

Vyráběno v rozměrech: š - od 300mm do - 900mm
v - od 300mm do - 2000mm
h - od 110mm do - 400mm

Volba materiálu skříně : oceloplech; nerez leštěný; nerez+ komaxit

Barva: komaxit (Interpon D RAL Colours) RAL1000- RAL9018

Příklad objednání skříně: š - 600mm ,v - 800mm ,h - 250mm. PS1 - 608025;IP44 se dnem;RAL6018

Rozvodnice povrchové oceloplechové

Zatížení svislé

Schopnost rozptylu tepla při okolní teplotě 35°C a maximální vnitřní teplotě 55°C ,
bez přímého slunečního osvětlení a hloubce 250mm

š v	300mm	400mm	500mm	600mm	700mm	800mm	900mm
300mm	20kg / 40W	20kg / 49W	40kg / 57W	40kg / 66W	/	/	/
400mm	20kg / 50W	30kg / 60W	40kg / 70W	40kg / 80W	50kg / 90W	/	/
500mm	40kg / 59W	40kg / 71W	40kg / 82W	50kg / 94W	50kg / 106W	60kg / 117W	/
600mm	40kg / 69W	40kg / 82W	50kg / 95W	50kg / 108W	60kg / 121W	60kg / 134W	70kg / 148W
700mm	40kg / 79W	50kg / 93W	50kg / 108W	60kg / 122W	60kg / 137W	70kg / 152W	80kg / 166W
800mm	40kg / 88W	50kg / 104W	60kg / 120W	60kg / 137W	70kg / 153W	70kg / 169W	80kg / 185W
900mm	50kg / 98W	50kg / 115W	60kg / 133W	70kg / 151W	70kg / 169W	80kg / 186W	100kg / 204W
1000mm	50kg / 107W	50kg / 126W	60kg / 146W	70kg / 165W	80kg / 184W	100kg / 204W	100kg / 223W
1200mm	/	60kg / 149W	70kg / 171W	80kg / 193W	100kg / 216W	100kg / 238W	100kg / 260W
1500mm	/	/	80kg / 209W	100kg / 236W	100kg / 263W	100kg / 290W	100kg / 317W
1800mm	/	/	100kg / 247W	100kg / 279W	100kg / 310W	100kg / 342W	130kg / 373W
2000mm	/	/	100kg / 272W	100kg / 307W	100kg / 342W	130kg / 375W	130kg / 411W

Nabízíme i výrobu skříní o rozměrech dle přání zákazníka.

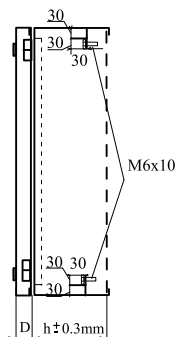
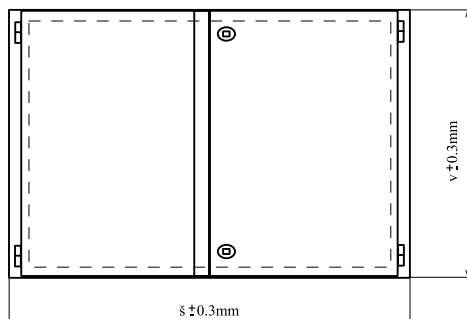
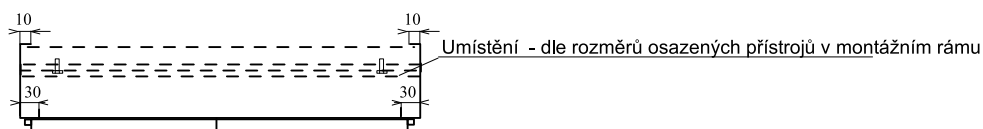
Svislé zatížení: lze dle požadavků zákazníka výstuhami zvýšit.

Schopnost rozptylu je dána okolní teplotou a klimatickými podmínkami.

Nutno zohlednit, že významnou roli na schopnost rozptylu tepla, mohou mít například tmavé odstíny barev na slunečné straně při venkovním umístění.

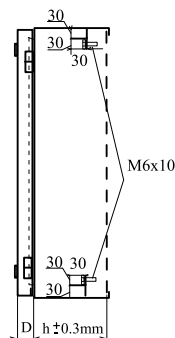
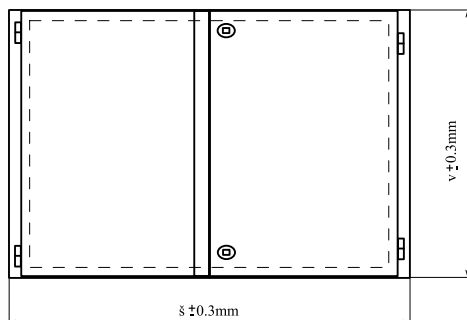
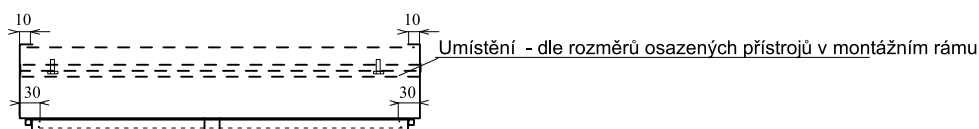
Rozvodnice povrchové oceloplechové

IP - 30



Dle požadavku zákazníka s / bez zadního dna

IP - 43 (IP44 - doplněno o celoobvodové těsnění dveří)



Dle požadavku zákazníka s / bez zadního dna

TYP	D /mm	Počet zámků	Počet závěsů	Plech síla/mm	Zatížení svislé	Schopnost rozptylu tepla
PS2 - .. /.. /.. š v h	10	2(3)	4(6)	1 až 2	25kg až 150kg dle rozměru	103W až 607W dle rozměru na dotaz u výrobce

Vyráběno v rozměrech: š - od 900mm do - 2000mm
v - od 600mm do - 2000mm
h - od 110mm do - 400mm

Volba materiálu skříně : oceloplech; nerez leštěný; nerez+ komaxit

Barva: komaxit (Interpon D RAL Colours) RAL1000- RAL9018

Příklad objednání skříně: š - 1050mm ,v - 850mm ,h - 250mm. PS2 - 1058525;IP44 se dnem;RAL6018

Rozvodnice povrchové oceloplechové

Zatížení svislé

Schopnost rozptylu tepla při okolní teplotě 35°C a maximální vnitřní teplotě 55°C ,
bez přímého slunečního osvětlení a hloubce 250mm

š v	900mm	1000mm	1200mm	1500mm	2000mm
600mm	50kg / 151W	60kg / 165W	70kg / 193W	80kg / 236W	100kg / 307W
900mm	70kg / 204W	80kg / 223W	100kg / 250W	100kg / 317W	100kg / 411W
1000mm	80kg / 223W	80kg / 242W	100kg / 280W	100kg / 338W	100kg / 435W
1200mm	100kg / 260W	100kg / 283W	100kg / 327W	100kg / 394W	150kg / 506W
1500mm	100kg / 317W	100kg / 265W	100kg / 394W	150kg / 478W	150kg / 613W
1800mm	100kg / 373W	100kg / 405W	150kg / 468W	150kg / 563W	150kg / 721W
2000mm	100kg / 411W	100kg / 435W	150kg / 506W	150kg / 613W	150kg / 792W

Nabízíme i výrobu skříní o rozměrech dle přání zákazníka.

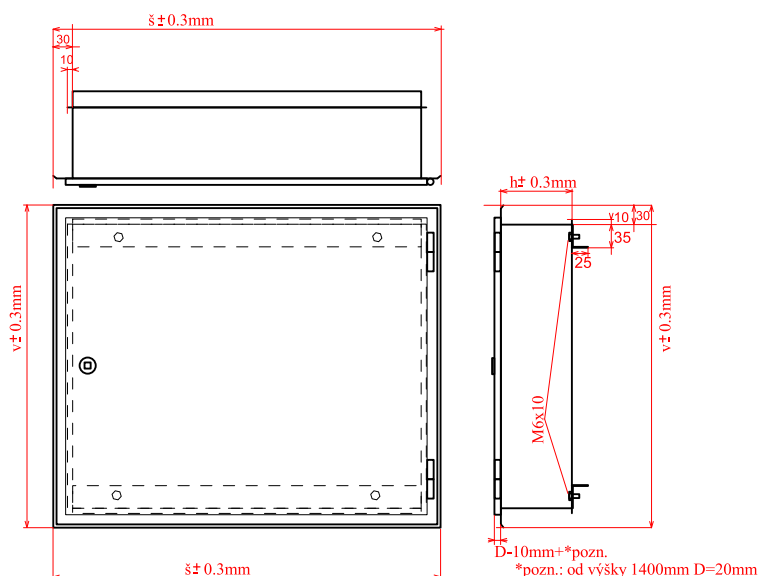
Svislé zatížení: lze dle požadavků zákazníka výstuhami zvýšit.

Schopnost rozptylu je dána okolní teplotou a klimatickými podmínkami.

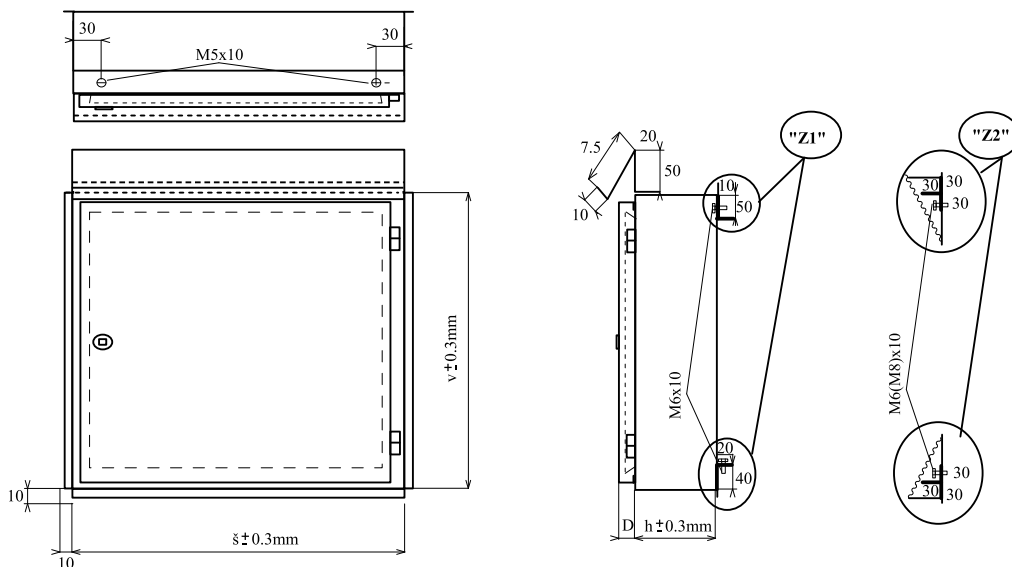
Nutno zohlednit, že významnou roli na schopnost rozptylu tepla, mohou mít například tmavé odstíny barev na slunečné straně při venkovním umístění.

Rozvodnice zapuštěné oceloplechové

IP - 30



IP - 43 (IP44 - doplněno o celobvodové těsnění dveří)



"Zx" - do rozměru 750x700 platí provedení "Z1"
pro větší skříně platí provedení "Z2"

TYP	D /mm	Počet zámků	Počet závěsů	Plech síla/mm	Zatížení svislé	Schopnost rozptylu tepla
ZS1 - ... /.. /.. š v h	10	1 max.2ks	2(3)	1 až 2	20kg až 130kg dle rozměru	22W až 321W dle rozměru na dotaz u výrobce

Vyráběno v rozměrech: š - od 300mm do - 900mm
v - od 300mm do - 2000mm
h - od 110mm do - 400mm

Volba materiálu skříně : oceloplech; nerez leštěný; nerez+ komaxit

Barva: komaxit (Interpon D RAL Colours) RAL1000- RAL9018

Příklad objednání skříně: š - 600mm ,v - 800mm ,h - 250mm. ZS1 - 608025;IP44 se dnem;RAL6018

ETS CZ Nový Bor, a.s.

B.Egermanna 239 , Nový Bor , CZ-47301

TEL-FAX 00420 487 727 184;+420 777 157 826; E-mail: elektro@etscz.cz

Rozvodnice zapuštěné oceloplechové

Zatížení svislé

Schopnost rozptýlu tepla při okolní teplotě 35°C a maximální vnitřní teplotě 55°C ,
bez přímého slunečního osvětlení a hloubce 150mm

š v	300mm	400mm	500mm	600mm	700mm	800mm	900mm
300mm	20kg / 22W	20kg / 28W	40kg / 34W	40kg / 40W	/	/	/
400mm	20kg / 29W	30kg / 36W	40kg / 43W	40kg / 50W	50kg / 58W	/	/
500mm	40kg / 35W	40kg / 44W	40kg / 53W	50kg / 61W	50kg / 70W	60kg / 79W	/
600mm	40kg / 41W	40kg / 51W	50kg / 62W	50kg / 72W	60kg / 83W	60kg / 93W	70kg / 103W
700mm	40kg / 47W	50kg / 59W	50kg / 71W	60kg / 83W	60kg / 95W	70kg / 107W	80kg / 119W
800mm	40kg / 54W	50kg / 67W	60kg / 81W	60kg / 94W	70kg / 108W	70kg / 121W	80kg / 134W
900mm	50kg / 60W	50kg / 75W	60kg / 90W	70kg / 105W	70kg / 120W	80kg / 135W	100kg / 150W
1000mm	50kg / 66W	50kg / 83W	60kg / 99W	70kg / 116W	80kg / 132W	100kg / 149W	100kg / 165W
1200mm	/	60kg / 98W	70kg / 118W	80kg / 138W	100kg / 157W	100kg / 177W	100kg / 197W
1500mm	/	/	80kg / 146W	100kg / 170W	100kg / 195W	100kg / 219W	100kg / 243W
1800mm	/	/	100kg / 174W	100kg / 203W	100kg / 232W	100kg / 261W	130kg / 290W
2000mm	/	/	100kg / 193W	100kg / 225W	100kg / 257W	130kg / 289W	130kg / 321W

Nabízíme i výrobu skříní o rozměrech dle přání zákazníka.

Svislé zatížení: lze dle požadavků zákazníka výstuhami zvýšit.

Schopnost rozptýlu je dána okolní teplotou a klimatickými podmínkami.

Nutno zohlednit, že významnou roli na schopnost rozptýlu tepla, mohou mít například tmavé odstíny barev na slunečné straně při venkovním umístění.

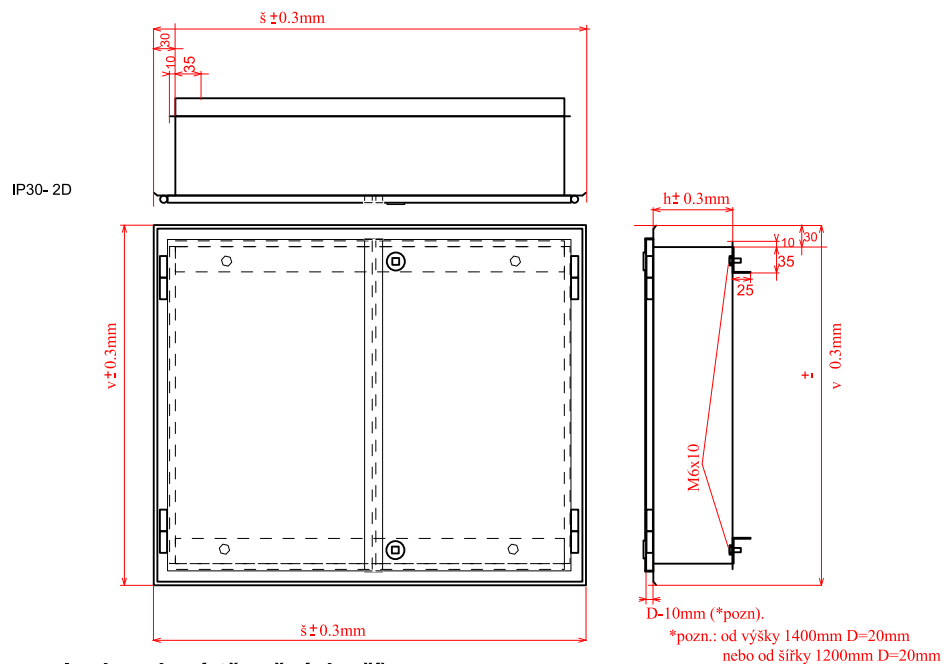
ETS CZ Nový Bor, a.s.

B.Egermanna 239 , Nový Bor , CZ-47301

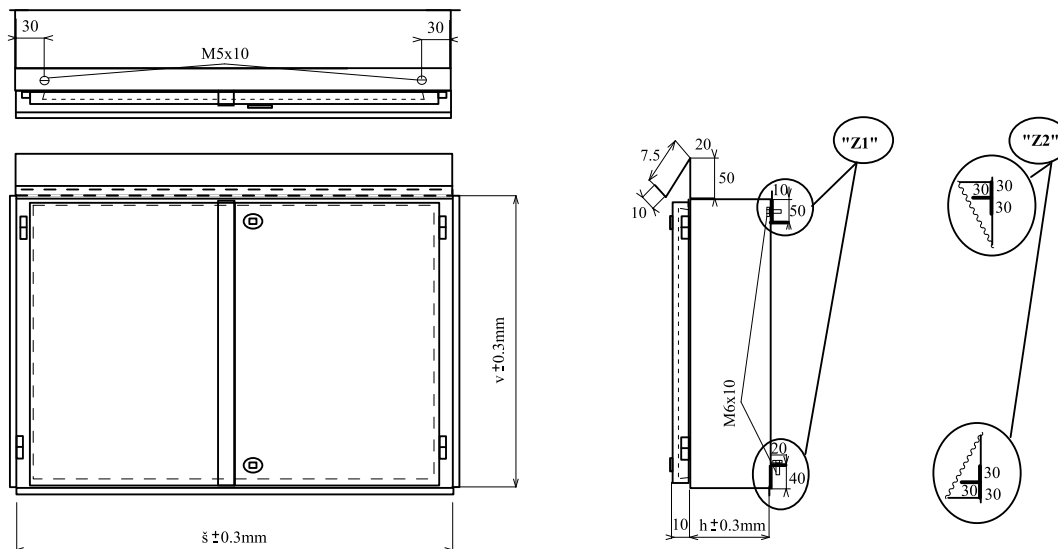
TEL-FAX 00420 487 727 184;+420 777 157 826; E-mail: elektro@etscz.cz

Rozvodnice zapuštěné oceloplechové

IP - 30



IP - 43 (IP44 - doplněno o celoobvodové těsnění dveří)



TYP	D /mm	Počet zámků	Počet závěsů	Plech síla/mm	Zatížení svislé	Schopnost rozptylu tepla
ZS2 - .. /.. /.. š v h	10	2(3)	4 (6)	1 až 2	25kg až 150kg dle rozměru	103W až 607W dle rozměru na dotaz u výrobce

Vyráběno v rozměrech: š - od 900mm do - 2000mm
v - od 600mm do - 2000mm
h - od 110mm do - 400mm

Volba materiálu skříně : oceloplech; nerez leštěný; nerez+ komaxit

Barva: komaxit (Interpon D RAL Colours) RAL1000- RAL9018

Příklad objednání skříně: š - 1050mm ,v - 850mm ,h - 250mm. ZS2 - 1058525;IP44 se dnem;RAL6018

ETS CZ Nový Bor, a.s.

B.Egermanna 239 , Nový Bor , CZ-47301

TEL-FAX 00420 487 727 184;+420 777 157 826; E-mail: elektro@etscz.cz

Rozvodnice zapuštěné oceloplechové

Zatížení svislé

Schopnost rozptylu tepla při okolní teplotě 35°C a maximální vnitřní teplotě 55°C ,
bez přímého slunečního osvětlení a hloubce 150mm

š v	900mm	1000mm	1200mm	1500mm	2000mm
600mm	50kg / 103W	60kg / 114W	70kg / 135W	80kg / 166W	100kg / 218W
900mm	70kg / 150W	80kg / 165W	100kg / 195W	100kg / 240W	100kg / 285W
1000mm	80kg / 165W	80kg / 182W	100kg / 215W	100kg / 265W	100kg / 348W
1200mm	100kg / 197W	100kg / 216W	100kg / 255W	100kg / 314W	150kg / 412W
1500mm	100kg / 243W	100kg / 267W	100kg / 316W	150kg / 389W	150kg / 510W
1800mm	100kg / 290W	100kg / 318W	150kg / 376W	150kg / 463W	150kg / 607W
2000mm	100kg / 321W	100kg / 353W	150kg / 416W	150kg / 512W	150kg / 672W

Nabízíme i výrobu skříní o rozměrech dle přání zákazníka.

Svislé zatížení: lze dle požadavků zákazníka výstuhami zvýšit.

Schopnost rozptylu je dána okolní teplotou a klimatickými podmínkami.

Nutno zohlednit, že významnou roli na schopnost rozptylu tepla, mohou mít například tmavé odstíny barev na slunečné straně při venkovním umístění.

ETS CZ Nový Bor, a.s.

B.Egermanna 239 , Nový Bor , CZ-47301

TEL-FAX 00420 487 727 184;+420 777 157 826; E-mail: elektro@etscz.cz